

# DISR 14B

## IT Italiano

### Istruzioni per l'uso

#### LAVASTOVIGLIE - Sommario

Istruzioni per l'uso, 1  
Precauzioni e Consigli, 2-3  
Assistenza, 10  
Scheda prodotto, 11  
Installazione, 13-14  
Descrizione dell'apparecchio, 15  
Sale Rigenerante e Brillantante, 16  
Caricare i cesti, 17-18  
Detersivo e uso della lavastoviglie, 19  
Programmi, 20  
Manutenzione e cura, 21  
Anomalie e rimedi, 22

## EN English

### Operating instructions

#### DISHWASHER - Contents

Operating instructions, 1  
Precautions and advice, 3-4  
Assistance, 10  
Product Data, 11  
Installation, 23-24  
Description of the appliance, 25  
Refined salt and rinse aid, 26  
Loading the racks, 27-28  
Detergent and dishwasher use, 29  
Wash cycles, 30  
Care and maintenance, 31  
Troubleshooting, 32

## BG Български

### Инструкция за експлоатация СЪДОМИЯЛНА МАШИНА - Съдържание

Инструкция за експлоатация, 1  
Предпазни мерки и съвети, 5-6-7  
Сервизно обслужване, 10  
Информационна листовка на уреда, 12  
Инсталиране, 43-44  
Описание на уреда, 45  
Регенерираща сол и гланц, 46  
Зареждане на кошниците, 47-48  
Миещ препарат и експлоатация на съдомиялната машина, 49  
Програми, 50  
Поддръжка и грижи за машината, 51  
Неизправности и начини за отстраняването им, 52

## RU Русский

### Руководство по эксплуатации ПОСУДОМОЕЧНАЯ МАШИНА - Оглавление

Руководство по эксплуатации, 1  
Меры предосторожности и рекомендации, 7-8  
Установка, 53-54  
Техническая спецификация изделия, 55  
Описание изделия, 56  
Регенерирующая соль и Ополаскиватель, 57  
Загрузка корзин, 58-59  
Моющее средство и использование посудомоечной машины, 60  
Программы, 61  
Техническое обслуживание и уход, 62  
Неисправности и методы их устранения, 63  
Сервисное обслуживание, 64

# Установка



**⚠** В случае переезда перевозите машину в вертикальном положении. В случае крайней необходимости машина может укладываться задней стороной вниз.

## Гидравлические соединения

**⚠** Адаптация гидравлической системы для монтажа посудомоечной машины должна выполняться только квалифицированным техником.

Шланги подачи и слива воды могут быть направлены вправо или влево для оптимальной установки машины. Трубы не должны заламываться или сдавливаться машиной.

## Подсоединение шланга подачи воды

- Подсоединение к водопроводному крану холодной или горячей воды с резьбой 3/4" (макс. 60°C).
- Дать воде стечь, пока она не станет прозрачной.
- Плотно закрутить шланг подачи и открыть кран.

**⚠** Если длина водопроводного шланга будет недостаточной, следует обратиться в специализированный магазин или к уполномоченному сантехнику (см. *Техническое обслуживание*).

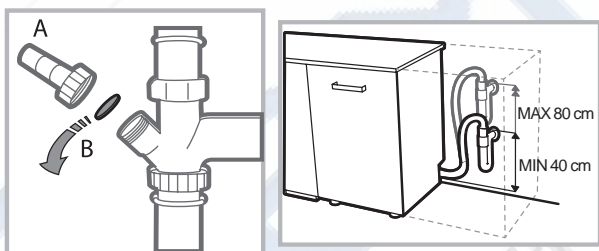
**⚠** Давление воды должно быть в пределах значений, указанных в таблице Технические данные; в противном случае посудомоечная машина может работать неправильно.

**⚠** Обратите внимание, чтобы водопроводный шланг не был заломлен или сжат.

## Подсоединение сливного шланга

Подсоедините сливной шланг к сливному трубопроводу с минимальным диаметром 2 см. (А)

Патрубок сливного шланга должен располагаться высоте от 40 до 80 см от пола или от опорной поверхности, на которой установлена посудомоечная машина.



Перед подсоединением сливного шланга к сифону мойки снимите пластиковую пробку (В).

## Защита против затопления

Во избежание затопления посудомоечная машина:

- оснащена системой, перекрывающей подачу воды в случае аномалии или внутренних утечек.

Некоторые модели оснащены также дополнительным защитным устройством New Acqua Stop\*, предохраняющим от затопления даже в случае разрыва водопроводного шланга.



## ВНИМАНИЕ: ОПАСНОЕ НАПРЯЖЕНИЕ!

Категорически запрещается обрезать шланг подачи воды, так как вдоль него проходят элементы под напряжением.

## Электрическое подсоединение

Перед подсоединением вилки машины к электрической розетке необходимо проверить следующее:

- сетевая розетка **должна быть заземлена** и соответствовать нормативам;
- электрическая розетка должна быть рассчитана на максимальную потребляемую мощность изделия, указанную на заводской табличке, расположенной с внутренней стороны дверцы.
- напряжение сети электропитания должно соответствовать данным на паспортной табличке, расположенной с внутренней стороны дверцы машины;
- сетевая розетка должна быть совместима со штепсельной вилкой изделия. В противном случае поручите замену вилки уполномоченному технику (см. *Техническое обслуживание*); не используйте удлинители и тройники.

**⚠** Изделие должно быть установлено таким образом, чтобы провод электропитания и электророзетка были легко доступны.

**⚠** Сетевой кабель изделия не должен быть согнут или сжат.

**⚠** Если сетевой кабель поврежден, во избежание опасности поручите его замену производителю изделия или уполномоченному Центру технического обслуживания. (См. *Техническое обслуживание*)

**⚠** Производитель не несет ответственности за последствия несоблюдения перечисленных выше требований.

## Расположение и нивелировка

1. Установите посудомоечную машину на ровный и твердый пол. Выровняйте машину, отвинчивая или завинчивая передние опорные ножки до идеально горизонтального положения машины. Точная нивелировка гарантирует стабильность и помогает избежать вибраций, шумов и смещений машины.

2. Перед установкой посудомоечной машины в нишу наклейте прозрачную самоклеящуюся ленту\* на деревянную плиту для ее защиты от возможного конденсата.

\* Имеется только в некоторых моделях

3. Установите посудомоечную машину в нишу кухонного гарнитура, так чтобы сбоков или сзади она прилегала к стене или к кухонным элементам. Изделие также может быть встроено под сплошной столешницей кухонного гарнитура\* (см. схему Монтажа).

4\*. Отрегулируйте высоту задней опоры, повернув шестигранную красную втулку, расположенную спереди, в центральной нижней части посудомоечной машины, шестигранным разводным ключом с раскрытием 8 мм по часовой стрелке для увеличения высоты и против часовой стрелки для ее уменьшения. (смотрите инструкции по встраиваемому монтажу, прилагающиеся к документации)

#### **Предупреждения по первому использованию машины**

После монтажа вынуть заглушки, установленные на корзинах, и снять крепежные резинки с верхней корзины (если имеются).

#### **Настройка смягчителя воды**


Перед запуском первой мойки задать степень жесткости водопроводной воды. (см. раздел Ополаскиватель и Регенерирующая соль)

При первой загрузке бачок смягчителя воды должен заполняться водой, а затем всыпать примерно 1 кг соли; считается допустимым, если вода выходит из краев.

Немедленно запустить цикл мойки.

Используйте только специальную соль для посудомоечных машин.

После загрузки соли индикатор ОТСУТСТВИЕ СОЛИ\* гаснет.

 Если бачок не будет заполнен солью, смягчитель воды и нагревательный элемент могут повредиться.

**Машина оснащена акустическими/звуковыми сигналами (в зависимости от модели посудомоечной машины), которые предупреждают о выполнении команды: включение, конец цикла и т.п.**

**Символ/индикаторы на консоли управления/дисплее могут иметь разные цвета, мигать или гореть постоянно. (в зависимости от модели посудомоечной машины).**

**На дисплее показываются сведения о заданном цикле, этапе мойки/сушки, остаточном времени, температуре и т.п.**

\* Имеется только в некоторых моделях



RU

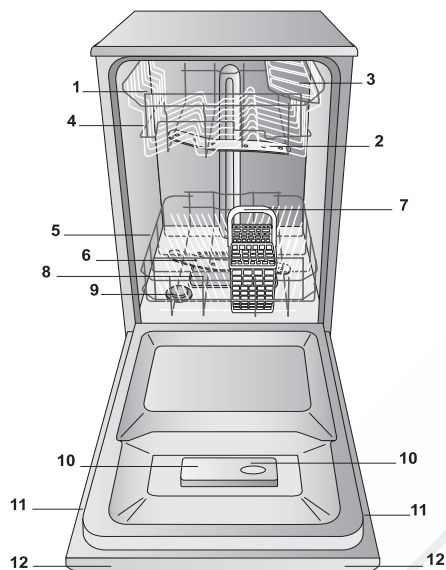
Изделие:	Посудомоечная машина
Торговая марка:	
Торговый знак изготовителя:	
Модель:	DISR 14B
Изготовитель:	Indesit Company
Страна-изготовитель:	Сделано в Польше (POLAND)
Загрузка	10 столовых наборов
Размеры	ширина 44,5 см высота 82 см глубина 55 см
Номинальное значение напряжения электропитания или диапазон напряжения	220-240 V ~
Условное обозначение рода электрического тока или номинальная частота переменного тока	50 Hz
Давление воды	0,05-1МПа (0,5-10 bar) 7,25-145 psi
Предохранитель	См. табличку технических данных на оборудовании
Класс мойки	A
Класс сушки	A
Класс энергопотребления	A
Потребление электроэнергии	0,94 кВт/час
Потребление воды за стандартный цикл мойки	10 л
Класс защиты от поражения электрическим током	Класс защиты I
<p>В случае необходимости получения информации по сертификатам соответствия или получения копий сертификатов соответствия на данную технику, Вы можете отправить запрос по электронному адресу cert.rus@indesit.com.</p>	<p>Оборудование соответствует следующим директивам Европейского Экономического Сообщества:</p> <ul style="list-style-type: none"> <li>-2006/95/EC («Низкое напряжение»)</li> <li>- 2004/108/EC («Электромагнитная совмести-мость»)</li> <li>- 2009/125/EC («Comm. Reg. 1016/2010») (Ecodesign)</li> <li>- 2012/19/EU («Утилизация электрического и электронного»)</li> <li>- 97/17/EC (Этикетирование)</li> </ul> <p><b>"Упаковка и отдельные ее элементы не предназначены для контакта с пищей"</b></p>
<p>Дату производства данной техники можно получить из серийного номера, расположенного под штрих-кодом (S/N XXXXXXXXXX * XXXXXXXXXXXX), следующим образом:</p>	<ul style="list-style-type: none"> <li>- 1-ая цифра в S/N соответствует последней цифре года,</li> <li>- 2-ая и 3-я цифры в S/N - порядковому номеру месяца года,</li> <li>- 4-ая и 5-ая цифры в S/N - числу определенного месяца и года.</li> </ul>
Производитель:	Indesit Company S.p.A. Виале А. Мерлони 47, 60044, Фабриано (АН), Италия
Импортер:	ООО "Индезит РУС"
С вопросами (в России) обращаться по адресу:	до 01.01.2011: Россия, 129223, Москва, Проспект Мира, ВВЦ, пав. 46 с 01.01.2011: Россия, 127018, Москва, ул. Двинцев, дом 12, корп. 1



# Описание изделия

RU

## Общий вид



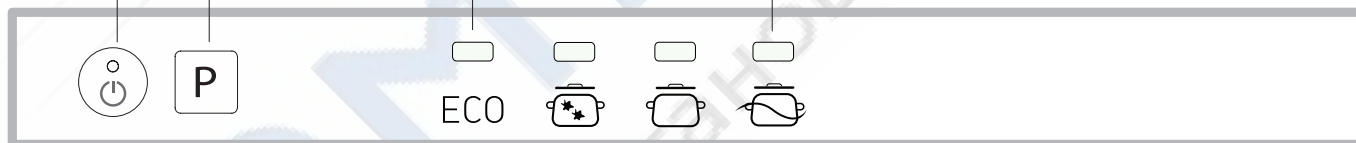
1. Верхняя корзина
2. Верхний ороситель
3. Откидные полки
4. Регулятор высоты корзины
5. Нижняя корзина
6. Нижний ороситель
7. Корзинка для столовых приборов
8. Фильтр мойки
9. Бачок соли
10. Дозаторы моющего средства и дозатор ополаскивателя
11. Паспортная табличка
12. Панель управления\*\*\*

## Панель управления

Кнопка Выбор программы

Кнопка и индикатор Вкл.-Выкл./Сброс

Индикаторы Программы



\*\*\* Только в полностью встраиваемых моделях.

\* Имеется только в некоторых моделях

Количество и тип программ и дополнительных функций варьирует в зависимости от модели посудомоечной машины.

# Регенерирующая соль и Ополаскиватель



RU

**⚠** Используйте только специальные моющие средства для посудомоечных машин. Не используйте пищевую или промышленную соль. Следуйте инструкциям, приведенным на упаковке моющего средства.

**⚠** Если Вы используете многофункциональное моющее средство, рекомендуется в любом случае добавить соль, особенно если вода жесткая или очень жесткая. (Следуйте инструкциям, приведенным на упаковке моющего средства).

**⚠** В том случае если Вы не добавляете ни соль, ни ополаскиватель, индикаторы **ОТСУТСТВИЕ СОЛИ\*** и **ОТСУТСТВИЕ ПОПОЛАСКИВАТЕЛЯ\*** будет всегда гореть, что является нормой.

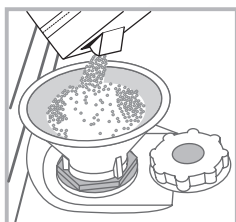
## Загрузка регенерирующей соли

Использование соли предотвращает образование ИЗВЕСТКОВОГО НАЛЕТА на посуде и функциональных компонентах посудомоечной машины.

- Очень важно, чтобы бачок соли был всегда заполнен.
- Очень важно задать жесткость воды.

Бачок соли расположен в нижней части посудомоечной машины (см. Описание) и заполняется:

- когда на консоли управления загорается индикатор **ОТСУТСТВИЕ СОЛИ\***;
- когда зеленый поплавок\* на пробке для соли, не виден.
- см. автономность в таблице степени жесткости воды.



1. Выньте нижнюю корзину и отвинтите крышку бачка против часовой стрелки.
2. Только для первого использования: заполните бачок водой до краев.
3. Вставьте воронку (см. рисунок) и заполните бачок соли до краев (примерно 1 кг); выход воды из емкости является нормальным.

емкости является нормальным.

4. Выньте воронку, удалите остатки соли с резьбы; ополосните пробку под струей воды перед ее закручиванием на место. Рекомендуется производить эту операцию при каждой засыпке соли.

Плотно закройте крышку, для того чтобы во время мойки в емкость не попадало моющее средство (может быть непоправимо повреждено устройство смягчения воды).

**⚠** При каждой загрузке соли рекомендуется производить данную операцию перед запуском мойки.

## Выбор степени жесткости воды

Для достижения максимальной производительности смягчителя воды необходимо производить соответствующую регулировку в зависимости от степени жесткости воды в квартире; все необходимые данные можно получить у организации водоснабжения. Заданное значение соответствует степени жесткости воды.

- Включите посудомоечную машину с помощью кнопки ВКЛ./ВЫКЛ.
- Выключите нажатием на кнопку ВКЛ./ВЫКЛ.
- Удерживайте нажатой кнопку **P** в течение 5 секунд, пока не раздастся звуковой сигнал.
- Включите нажатием на кнопку ВКЛ./ВЫКЛ.

• Мигает номер выбранного уровня и индикатор соли (только мигающий индикатор).

• Нажмите кнопку **P** для выбора степени жесткости (см. таблицу степени жесткости).

• Выключите нажатием на кнопку ВКЛ./ВЫКЛ.

• Настройка завершена!

Таблица жесткости воды				Средняя автономность-Бачок для соли при 1 цикле мойки в день.
уровень	°dH	°fH	mmol/l	месяцы
1	0 - 11	0 - 20	1,1 - 2	5 месяцев
2	12 - 17	21 - 30	2,1 - 3	3 месяца
3	17 - 34	31 - 60	3,1 - 6	2 месяца
4*	34 - 50	61 - 90	6,1 - 9	2/3 недели

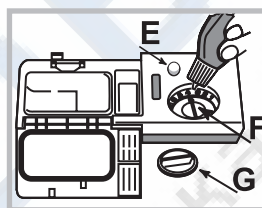
От 0°f до 10°f рекомендуется не использовать соль.  
\* При настройке 4 продолжительность цикла может увеличиться.

(°dH = жесткость в немецких градусах - °fH = жесткость во французских градусах - ммоль/л = миллимоль/литр)

## Заливка ополаскивателя

Ополаскиватель способствует СУШКЕ посуды. Необходимо долить ополаскиватель в дозатор:

- когда на консоли управления/дисплее загорается индикатор **ОТСУТСТВИЕ ОПОЛАСКИВАТЕЛЯ\***
- когда оптический индикатор на окошке бачка **"E"**, меняет свой вид: с затемненного на прозрачный.



1. Откройте дозатор, повернув крышку **"G"** против часовой стрелки.
2. Залейте ополаскиватель, избегая перелива. Если Вы случайно пролили ополаскиватель мимо дозатора, удалите излишек сухой тряпкой.

3. Завинтите крышку.

**НИКОГДА не заливайте ополаскиватель непосредственно в моечную камеру машины.**

Отрегулируйте дозу ополаскивателя

Если Вас не удовлетворяет качество сушки, можно отрегулировать дозу ополаскивателя. Поверните регулятор **"F"**. Можно задать максимум 4 уровня в зависимости от модели посудомоечной машины. Заданное значение соответствует средней степени.

Уровень ополаскивателя можно настроить на **НОЛЬ**. В этом случае ополаскиватель не используется, и индикатор отсутствия ополаскивателя по причине его отсутствия не загорается.

- если на посуде остаются белые разводы, отрегулируйте подачу на меньшее значение (1-2).
- если на посуде остаются капли воды или пятна накипи, отрегулируйте подачу на более высокое значение (3-4).

\* Имеется только в некоторых моделях

# Загрузите корзины

RU

## Рекомендации

Перед загрузкой корзин удалите с посуды остатки пищи, вылейте оставшееся содержимое из стаканов и чашек.

### Ополаскивать посуду водой не требуется.

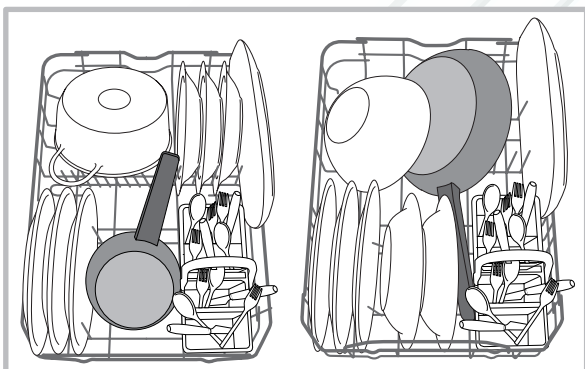
Разместить посуду в посудомоечной машине прочно, чтобы посуда не опрокинулась, установить посуду дном вверх или боком, чтобы вода могла промыть посуду внутри и стекать. Проверить, чтобы крышки, ручки, сковородки и подносы не препятствовали вращению оросителей. Мелкие столовые приборы разместить в корзинке для столовых приборов.

Пластиковая посуда и сковородки с тефлоновым покрытием могут удерживать капли воды, следовательно их сушка может быть менее эффективной по сравнению с посудой из керамики или стали.

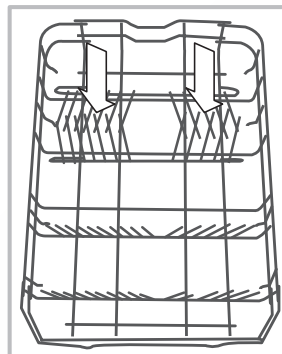
Легкую посуду (например, пластиковую) рекомендуется поместить в верхнюю корзину так, чтобы посуда не двигалась. Загрузив посуду, проверьте, чтобы лопасти оросителей могли свободно вращаться.

## Нижняя корзина

Нижняя корзина предназначена для кастрюль, крышек, тарелок, салатниц, столовых приборов и т.п. Большие тарелки и крышки рекомендуется размещать с боков корзины.



Рекомендуется разместить сильно грязную посуду в нижней корзине, так как в этой части струи воды более сильные и обеспечивают оптимальную мойку посуды.



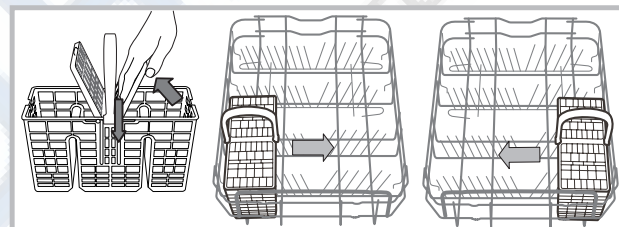
Некоторые модели посудомоечных машин оснащены наклонными отделениями\*, которые можно использовать также в вертикальном положении для размещения тарелок или в горизонтальном положении (наклонном) для более удобного размещения кастрюль и салатниц.

В некоторых моделях предусматриваются Вертикальные зоны, специальные выдвижные опоры, \*расположенные в задней части корзины, которые могут использоваться для размещения сковород или противней в вертикальном положении с целью экономии пространства.

Для их использования необходимо взять за цветную рукоятку и потянуть ее вверх, поворачивая вперед. Опоры можно перемещать вправо и влево в зависимости от размера посуды.

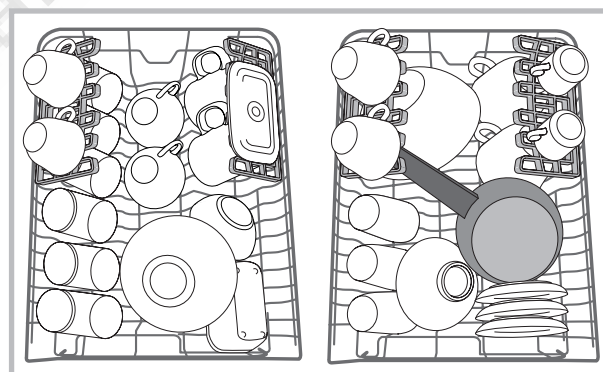
## Корзинка для столовых приборов

Корзинка для столовых приборов раскрывается и перемещается для оптимизации места в нижней корзине. Сверху в ней имеются решетки для более удобного размещения столовых приборов.



## Верхняя корзина

Загрузить хрупкую и легкую посуду: стаканы, чашки, блюдца, мелкие салатницы.

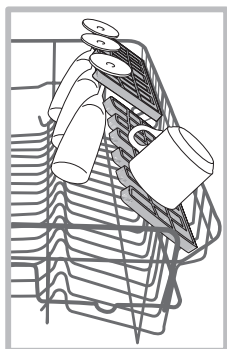


\* Имеется только в некоторых моделях



### Откидные полки с варьируемым положением\*

Боковые откидные полки могут быть установлены на трех разных уровнях для оптимизации размещения посуды в корзине.



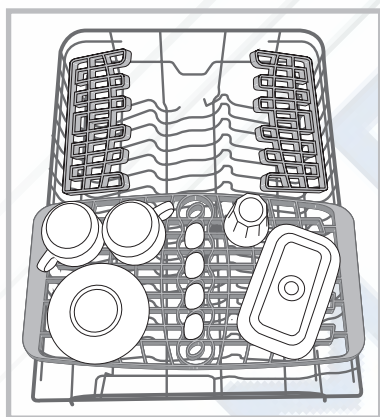
Бокалы можно стабильно поместить на откидные полки, вставив ножку бокала в специальные прорези.

Для оптимизации сушки установите откидные полки под самым большим углом наклона. Чтобы изменить угол наклона, приподнять откидную полку, сместить ее и установить в нужном положении.

### Лоток\*

В некоторых моделях посудомоечных машин может иметься выдвижной лоток, который можно использовать для столовых приборов или мелкой посуды.

Для оптимальных результатов мойки не следует помещать на лоток крупную посуду. Лоток для столовых приборов является съемным. (см. схему)

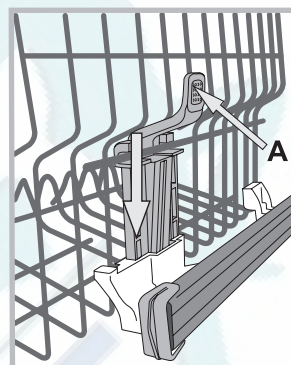


### Регуляция положения верхней корзины

Верхнюю корзину можно регулировать по высоте: когда в нижней корзине требуется разместить крупную посуду; в нижнем положении - для использования места для откидных полок, освобождая больше места сверху.

**Рекомендуется регулировать высоту верхней корзины БЕЗ ПОСУДЫ.**

**НИКОГДА не поднимайте и не опускайте корзину, взявшись за нее только с одной стороны.**



Если корзина оснащена **Lift-Up\*** (см. схему), поднимите корзину, взявшись за нее с боков и переместив ее вверх. Для опускания корзины вниз нажмите на рычажки (А) с боков корзины и направьте корзину вниз.

### Посуда, непригодная для посудомоечных машин

- Деревянные столовые приборы и посуда.
- Деликатная посуда с узорами, посуда ручной работы и антикварная посуда. Узоры такой посуды повредятся в посудомоечной машине.
- Детали из синтетических материалов, неустойчивые к высокой температуре.
- Медная и оловянная посуда.
- Посуда, загрязненная пеплом, воском, смазочными веществами или чернилами.

Узоры по стеклу, алюминиевые и серебряные элементы могут изменить свой цвет и полинять. Некоторые виды стекла (например, хрусталь) после многократной мойки могут стать матовыми.

### Повреждение стекла и посуды

Причины:

- Тип и метод изготовления стекла.
- Химический состав моющего вещества.
- Температура воды в программе ополаскивания.

Рекомендации:

- Использовать только стаканы и фарфор, имеющие гарантию производителя для мытья в посудомоечных машинах.
- Использовать моющее вещество, предназначенное специально для посудомоечных машин.
- Вынуть стаканы и столовые приборы из посудомоечной машины как можно скорее по завершении программы.

\* Имеются только в некоторых моделях и варьируют по количеству и расположению.



# Моющее средство и использование посудомоечной машины

RU

## Загрузка моющего средства

Хороший результат мойки зависит также от правильной дозировки моющего средства, излишек которого не улучшает эффективность мойки, а только загрязняет окружающую среду.

Дозировка зависит от степени загрязнения.

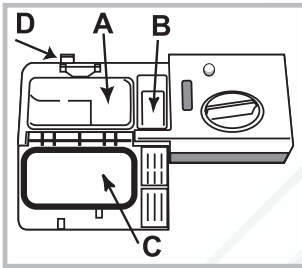
Обычно при обычном загрязнении используется примерно 25 г средства (порошкового моющего средства) или 25 мл (жидкого). Если используются таблетки, достаточно одной штуки.

Если посуда несильно загрязнена или была предварительно ополоснута водой, значительно сократите дозу моющего средства.

Для качественной мойки соблюдайте инструкции, приведенные на упаковках с моющими веществами.

За дополнительными разъяснениями просим обращаться к производителям моющих средств.

Откройте дозатор моющего средства кнопкой **D**; загрузите моющее средство в соответствии с таблицей программ:



- в порошке или жидкое: в дозаторы **A** (моющее средство) и **B** (средство для предварительной мойки)

- таблетки: если по программе требуется 1 штука, положите таблетку в дозатор **A** и закройте крышку **C**. Если по программе предусмотрено 2 таблетки, положите вторую

на дно машины.

3. Удалите остатки моющего средства с краев дозатора и закройте крышку **C** с щелчком.

Дозатор моющего вещества открывается автоматически в нужный момент в зависимости от программы.

Если используются комбинированные моющие средства, рекомендуется использовать функцию TABS, за счет которой программа обеспечивает оптимальный результат мойки и сушки.

**Используйте только специальные моющие средства для посудомоечных машин.**

**НЕ ИСПОЛЬЗУЙТЕ моющие средства для ручного мытья посуды.**

Излишек моющего средства может оставить следы от пены по завершении цикла.

Оптимальные результаты мойки и сушки достигаются только в случае комбинированного использования моющего средства, жидкого ополаскивателя и регенерирующей соли.



**Настоятельно рекомендуем использовать моющие средства, не содержащие фосфатов и хлора, что способствует бережному отношению к окружающей среде.**

## Запуск посудомоечной машины

1. Откройте водопроводный кран.
2. Откройте дверцу и нажмите кнопку ВКЛ.-ВЫКЛ.
3. Дозирование моющего средства. *(смотрите сбоку).*
4. Загрузите посуду в корзины *(см. Загрузка корзин).*
5. Выберите программу в зависимости от типа посуды и степени ее загрязнения *(см. Таблицу программ)*, нажав кнопку **P**.
6. Выберите дополнительные функции мойки\* *(см. Специальные программы и Дополнительные функции).*
7. Запустите цикл, закрыв дверцу.
8. Завершение программы отмечается звуковыми сигналами и миганием индикатора программы. Откройте дверцу, выключите машину кнопкой ВКЛ.-ВЫКЛ., перекройте водопроводный кран и отсоедините штепсельную вилку машины от сетевой розетки.
9. Подождите несколько минут перед тем, как вынуть посуду из машины во избежание ожогов. Выгрузку посуды из машины начинайте с нижней корзины.

**▲ -В целях энергосбережения в некоторых случаях ПРОСТОЯ машина отключается автоматически.**

**▲ АВТОМАТИЧЕСКИЕ ПРОГРАММЫ\*:** некоторые модели посудомоечных машин укомплектованы специальным сенсором, определяющим степень загрязнения и программирующим оптимальный и экономичный режим мойки.

Продолжительность автоматических программ может варьировать благодаря этому сенсору.

**▲** Если посуда несильно загрязнена или была предварительно ополоснута водой, значительно сократите дозу моющего средства.

## Изменение текущей программы

В случае ошибочного выбора программа ее можно изменить только в самом начала: осторожно откройте дверцу, чтобы не обжечься паром, на несколько секунд нажать кнопку ВКЛ./ВЫКЛ., машина выключится. Повторно включите машину при помощи кнопки ВКЛ./ВЫКЛ. и выберите новую программу и при необходимости дополнительные функции, запустите цикл, закрыв дверцу.

## Порядок догрузки посуды

Не выключая машину, осторожно откройте дверцу, чтобы не обжечься выходящим паром, и доложите посуду. Закройте дверцу: цикл возобновится.

## Случайное прерывание мойки

Если в процессе мойки вы откроете дверцу машины или внезапно отключится электропитание, программа мойки прервется. Когда дверца машины закроется или вернется электроэнергия, программа возобновится с того момента, в который она была прервана.

\*Имеется только в некоторых моделях.

# Программы



Данные программы являются значениями, полученными в измерительной лаборатории в соответствии с европейским нормативом EN 50242. В зависимости от различных условий эксплуатации продолжительность и данные программы могут варьировать.

RU

Количество и типы программ и дополнительных функций варьируют в зависимости от модели посудомоечной машины.

Программа	Сушка	Дополнительные функции	Продолжительность программы h:min.	Расход воды (л/цикл)	Расход энергии (кВтч/цикл)
Есо	Да	Нет	03:00'	10	0,83
Интенсивный	Да	Нет	02:30'	14	1,3
Нормальный	Да	Нет	02:00'	13,5	1,1
Предварительное ополаскивание	Нет	Нет	00:10'	4,0	0,01

## Рекомендации по выбору программ и дозировке моющего средства

1. Цикл мойки ЕСО является стандартной программой, к которой относятся данные на паспортной табличке машины; этот цикл подходит для посуды с нормальным загрязнением и является наиболее эффективным в плане энергосбережения и экономии воды для такого типа посуды. 4 гр/мл\*\*+ 21 гр/мл – 1 табл. (\*\*Количество моющего средства для предварительной мойки)

2. Очень грязные посуда и кастрюли (не использовать для мойки деликатной посуды). 25 гр/мл – 1 Табл.

3. Нормально загрязненная посуда и кастрюли. 4 гр/мл\*\*+ 21 гр/мл – 1 табл.

4. Предварительная мойка в ожидании завершения полной загрузки машины после следующей трапезы. Без моющего средства

Расход в режиме сохранения энергии Расход в режиме left-on: 5 Вт - расход в выключенном состоянии: 0,5 Вт

## Примечания:

Для большей экономии используйте посудомоечную машину, когда она полностью загружена.

**Примечание для Испытательных Лабораторий:** для получения более подробной информации об условиях сравнительного испытания EN пошлите запрос на адрес: [assistenza\\_en\\_lvs@indesitcompany.com](mailto:assistenza_en_lvs@indesitcompany.com)

# Техническое обслуживание и уход

RU

## Отключение воды и электрического тока

- Перекрывайте водопроводный кран после каждой мойки во избежание опасности утечек.
- Выньте штепсельную вилку машины из электророзетки перед началом чистки и технического обслуживания.

## Чистка посудомоечной машины

- Для чистки наружных поверхностей и панели управления машины используйте мягкую тряпку, смоченную водой. Не используйте растворители или абразивные чистящие средства.
- Возможные пятна внутри камеры мойки можно удалить при помощи тряпки, смоченной в воде с небольшим количеством уксуса.

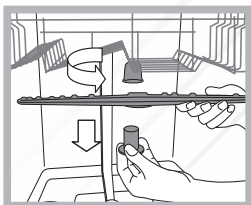
## Средства против неприятных запахов

- Всегда оставляйте дверцу машины полу-прикрытой во избежание застоя влажности.
- Регулярно прочищайте периметральные уплотнения дверцы и дозаторов моющего средства при помощи влажной губки. Таким образом удаляются остатки пищи – основной причины образования неприятных запахов.

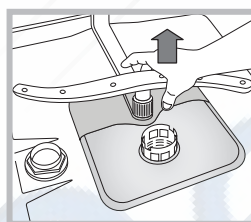
## Чистка оросителей

Остатки пищи могут прилипнуть к лопастям оросителей и засорить отверстия, из которых выходит вода: время от времени следует проверять оросители и прочищать их неметаллической щеткой.

Оба оросителя являются съемными.



Для съема верхнего оросителя необходимо отвинтить против часовой стрелки пластмассовую гайку. Верхний ороситель устанавливается отверстиями вверх.



Для съема нижнего оросителя нажмите на шпонки с боков и потяните его вверх.

## Очистка водного фильтра\*

Если водопровод новый или если он долгое время не использовался, перед подсоединением дайте воде стечь до тех пор, пока она не станет прозрачной. Несоблюдение этого условия может привести к засорению фильтра и к повреждению посудомоечной машины.

⚠ Периодически очищайте водный фильтр, расположенный на выходе крана.

- Перекройте водопроводный кран.
- Открутите края трубы загрузки воды, снимите фильтр и аккуратно промойте его под струей воды.
- Снова вставьте фильтр и закрепите трубу.

## Чистка фильтров

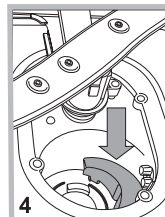
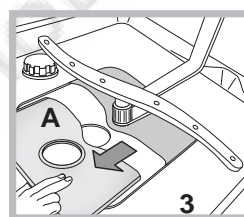
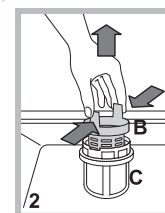
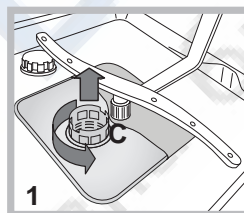
Фильтрующий узел состоит из трех фильтров, которые служат для очистки воды для мойки от остатков пищи и возвращают воду в циркуляцию: для хороших результатов мойки необходимо прочищать фильтры.

⚠ Регулярно прочищайте фильтры.

⚠ Запрещается пользоваться посудомоечной машиной без фильтров или с незакрепленным фильтром.

• После нескольких циклов мойки проверьте фильтрующий узел и при необходимости тщательно промойте его под струей воды при помощи неметаллической щетки, следуя приведенным ниже инструкциям:

1. поверните против часовой стрелки цилиндрический фильтр С и выньте его (схема 1).
2. Выньте стакан фильтр В, слегка нажав на боковые выступы (Схема 2);
3. Выньте плоский фильтр из нержавеющей стали А (схема 3).
4. Проверка отстойника и удаление возможных остатков пищи. **НИКОГДА НЕ СНИМАЙТЕ** крышку насоса (деталь черного цвета) (рис. 4).



После чистки фильтров точно установите фильтрующий узел на свое место, что является важным для исправной работы посудомоечной машины.

## Длительный простой машины

- Отсоедините машину от сети электропитания и перекройте водопроводный кран.
- Оставьте дверцу машины полу-прикрытой.
- После длительного простоя машины произведите один холостой цикл мойки.

\* Имеется только в некоторых моделях



# Неисправности и методы их устранения



RU

В случае обнаружения аномалий в работе изделия проверьте следующие пункты перед тем, как обратиться в Сервис технического обслуживания.

Неисправности:	Возможные причины / Методы устранения:
Посудомоечная машина не запускается или не реагирует на команды	<ul style="list-style-type: none"> <li>• Кран с водопроводной водой не открыт.</li> <li>• Выключите машину кнопкой ВКЛ./ВЫКЛ., вновь включите ее примерно через одну минуту и вновь задайте программу.</li> <li>• Штепсельная вилка плохо вставлена в сетевую розетку или замените штепсельную вилку.</li> <li>• Дверца машины плохо закрыта.</li> </ul>
Дверца не закрывается	<ul style="list-style-type: none"> <li>• Убедитесь, что корзины вставлены до упора.</li> <li>• Защелкнулся замок; энергично толкните дверцу вплоть до щелчка.</li> </ul>
Посудомоечная машина не сливает воду.	<ul style="list-style-type: none"> <li>• Программа мойки еще не завершилась.</li> <li>• Сливной шланг для воды согнут (см. Установка).</li> <li>• Засорился слив в раковине.</li> <li>• Фильтр засорен остатками пищи.</li> <li>• Проверьте высоту сливной трубы.</li> </ul>
Шумная работа посудомоечной машины.	<ul style="list-style-type: none"> <li>• Посуда бьется друг о друга или о лопасти оросителей. Правильно расставить посуду внутри машины и проверить свободное вращение лопастей оросителей.</li> <li>• Слишком много пены: моющее средство использовано в неправильном количестве или не подходит для мойки в посудомоечных машинах. (см. Моющее средство и использование посудомоечной машины) Не следует производить предварительную мойку посуды вручную.</li> </ul>
На посуде и стаканах остается беловатый или известковый налет.	<ul style="list-style-type: none"> <li>• Отсутствует регенерирующая соль.</li> <li>• Неправильная регулировка степени жесткости воды; увеличить значения. (см. Регенерирующая соль и Ополаскиватель).</li> <li>• Крышка бачка для соли и ополаскивателя плохо закрыта.</li> <li>• Закончился ополаскиватель, или его дозировка недостаточна.</li> </ul>
На посуде и стаканах остаются голубоватые разводы или налеты.	<ul style="list-style-type: none"> <li>• Чрезмерная дозировка ополаскивателя.</li> </ul>
Посуда плохо высушена.	<ul style="list-style-type: none"> <li>• Была выбрана программа мойки без сушки.</li> <li>• Закончился ополаскиватель. (см. Регенерирующая соль и Ополаскиватель).</li> <li>• Неправильно настроен расход ополаскивателя.</li> <li>• Посуда изготовлена из антипригарного или пластикового материала; наличие капель воды считается допустимым.</li> </ul>
Посуда плохо вымыта.	<ul style="list-style-type: none"> <li>• Посуда расположена в корзинах неправильно.</li> <li>• Лопасти оросителей не могут свободно вращаться из-за неправильно расставленной посуды.</li> <li>• Выбрана неэффективная программа мойки (см. Программы).</li> <li>• Слишком много пены: моющее средство использовано в неправильном количестве или не подходит для мойки в посудомоечных машинах. (см. Моющее средство и использование посудомоечной машины)</li> <li>• Крышка ополаскивателя плохо закрыта.</li> <li>• Фильтр засорен (см. Техническое обслуживание и уход).</li> <li>• Отсутствует регенерирующая соль (см. Регенерирующая соль и Ополаскиватель).</li> <li>• Убедиться, что высота тарелок соответствует регулировкам корзины.</li> <li>• Отверстия оросителей засорены. (см. Техническое обслуживание и уход).</li> </ul>
Посудомоечная машина не заливает воду произошла блокировка, мигают световые индикаторы	<ul style="list-style-type: none"> <li>• Отсутствует вода в водопроводе, или не открыт водопроводный кран.</li> <li>• Сливной шланг согнут (см. Установка).</li> <li>• Засорены фильтры, необходимо почистить их. (см. Техническое обслуживание и уход).</li> <li>• Засорен слив; необходимо почистить его.</li> <li>• После выполнения всех операций по проверке и чистке, выключить и вновь включить посудомоечную машину и запустить новый цикл мойки.</li> <li>• Если проблема не устраняется, закрыть водопроводный кран, соединить штепсельную вилку от сети и связаться с Сервисом технического обслуживания.</li> </ul>

\* Имеется только в некоторых моделях.

# Сервисное обслуживание

RU

Мы заботимся о своих покупателях и стараемся сделать сервисное обслуживание наиболее качественным. Мы постоянно совершенствуем наши продукты, чтобы сделать Ваше общение с техникой простым и приятным.

## Уход за техникой

Продлите срок эксплуатации и снизьте вероятность поломки техники.

Воспользуйтесь профессиональными средствами для ухода за техникой от Indesit Professional для наиболее простого, эффективного и легкого ухода за Вашей бытовой техникой.

Продукты Indesit Professional производятся в Италии с соблюдением высоких европейских стандартов в области качества, экологии и безопасности использования и созданы с учетом многолетнего опыта производителя техники. Узнайте подробнее на сайте [www.hotpoint-ariston.ru](http://www.hotpoint-ariston.ru) в разделе «Сервис» и спрашивайте в магазинах Вашего города.

## Авторизованные сервисные центры

Чтобы быть ближе к нашим потребителям, мы создали широкую сервисную сеть, особенностью которой является высокая подготовка, профессионализм и честность сервисных мастеров. На сегодняшний день она насчитывает около 350 сервисных центров на территории России и СНГ.

Их контакты Вы можете найти в сервисном сертификате и на сайте [www.hotpoint-ariston.ru](http://www.hotpoint-ariston.ru) в разделе «Сервис».

## Если вам надо обратиться в сервисный центр:

**Внимание! При ремонте требуйте использования оригинальных запасных частей.**

### Перед тем как обратиться в Сервис Технического обслуживания:

- Проверьте, можно ли устранить неисправность самостоятельно (см. Неисправности и методы их устранения).
- Вновь запустите программу для проверки исправности машины.
- В противном случае обратитесь в уполномоченный Сервис Технического обслуживания.

**⚠️ Никогда не обращайтесь к неуполномоченным техникам.**

### При обращении в Сервис Технического обслуживания сообщите:

- характер неисправности
- модель изделия (Мод.)
- серийный номер ("S/N")

Эти данные вы найдете на паспортной табличке, расположенной на изделии (см. Описание изделия ).

Другую полезную информацию и новости Вы можете найти на сайте [www.hotpoint-ariston.ru](http://www.hotpoint-ariston.ru) в разделе «Сервис»